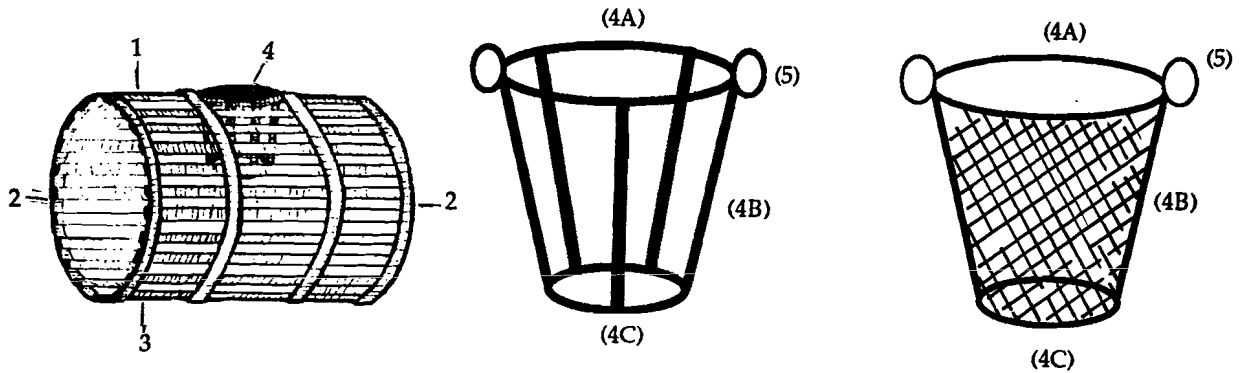


Terminología marinera de Llastres

Elena Aguirre Fernández



Encuesta 1

Nombre: *Nansa (Llangostera)*

Parte Superior: (1) *Techu*

Laterales: (2) *Cabeceru*

Parte Inferior: (3) *Base (La)*

Boca Superior: (4) *Cubilete ~ Calderu*

- Parte Superior: (4A) *Boca*

- Parte Intermedia: (4B) *Túnel*

- Parte Inferior: (4C) *Culu*

Encarnaderos: (5) *Encarnaeru*

Encuesta 2

Nombre: Nansa (*Llangostera*)

Parte Superior: (1) *Techu*

Parte Inferior: (2) *Base*

Laterales: (3) *Cabceru*

Boca Superior: (4) *Cubilete*

- Parte Superior: (4A) *Boca*

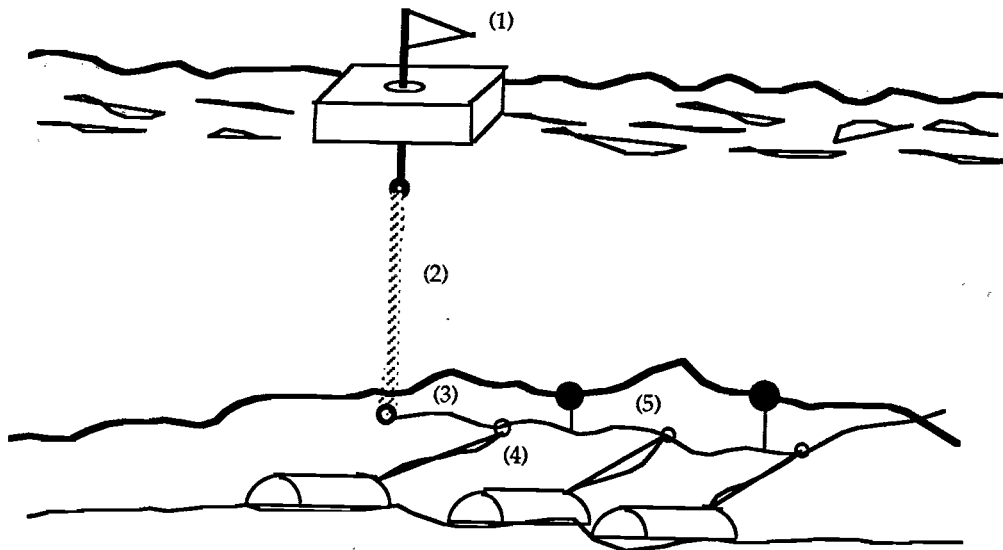
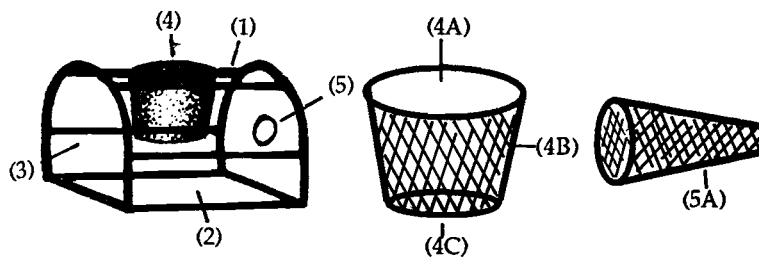
- Parte Intermedia: (4B) *Túnel*

- Parte Inferior: (4C) *Culu*

Boca Lateral: (5) *Boca*

- Red: (5A) *Embudu*

Puerta Superior cuando existen bocas laterales: (6) *Portilla*



Encuesta 3

Nombre del Aparejo: *Tanda de Nanses*

Señalización: (1) *Valisa ~ Cabceru*

Cuerda de la Señalización: (2) *Cala de la Valisa*

Cuerda Principal: (3) *Mádre*

Cuerda que une la nasa a la cuerda principal: (4) *Tirante*

Boyas Pequeñas (optativas): (5) *Boyarín*

Encuesta 4

Nombre: *Nansa (Centollera)*

Parte Superior: (1) *Techu*

Parte Inferior: (2) *Base*

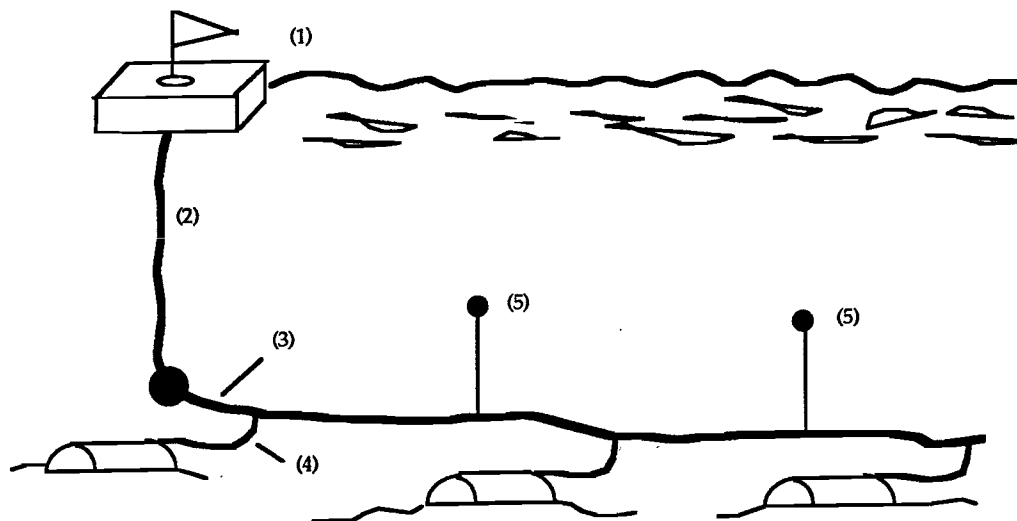
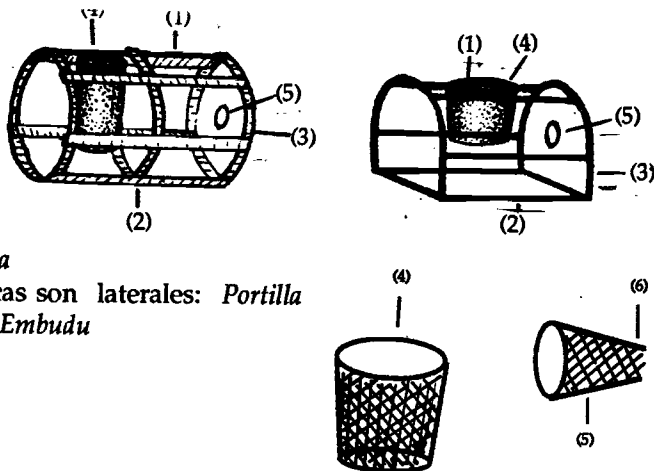
Laterales: (3) *Cabeceru*

Boca Superior: (4) *Cubilete*

Boca Lateral (optativas): (5) *boca*

Puerta Superior cuando las bocas son laterales: *Portilla*

Red de la bocas laterales: (6) *Embudu*



Encuesta 5

Nombre del Aparejo: *Tanda de Nanses*

Señalización: (1) *Valisa ~ Cabeceru*

Cuerda de la Señalización: *Cala de la Valisa ~ Cabeceru*

Cuerda Principal: (3) *Madre*

Cuerda que une la nasa a la principal: (4) *Tirante*

Boyas pequeñas: (5) *Boyarín*

Encuesta 6

Nombre: *Nansa (d'Andarica) (de Quisquilla)*

Parte Superior: (1) *Techu*

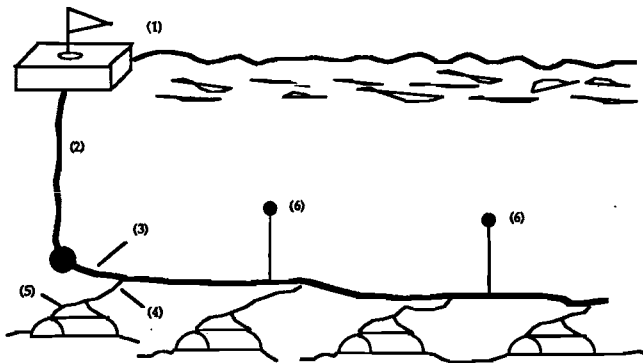
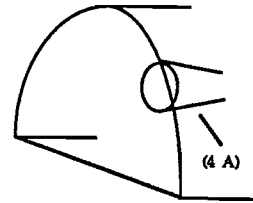
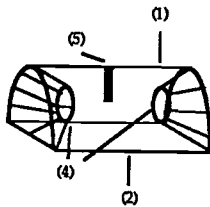
Parte Inferior: (2) *Base*

Laterales: (3) *Cabeceros*

Bocas: (4) *Embudu*

- Red: (4A) *Embudu*

Puerta Superior: (5) *Portilla*



Encuesta 7

Nombre del Aparejo: *Tanda de Nanses*

Señalización: (1) *Valisa*

Cuerda de la Señalización: (2) *Cala*

Cuerda Principal: (3) *Madre*

Cuerda que nace de la principal: (4) *Calín*

Cuerda que se escinde del calín: (5) *Tirante*

Boyas Pequeñas: (6) *Boyarín ~ Valisina*

Encuesta 8

Nombre A: *Tarrafu*

Nombre B: *Tarrafin*

Boca: (1) *Aru*

Bolsa: (2) *Sacu*

Fondo de la Bolsa: (3) *Fondu*

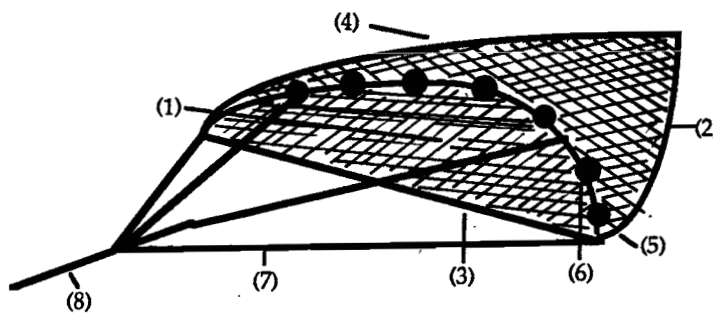
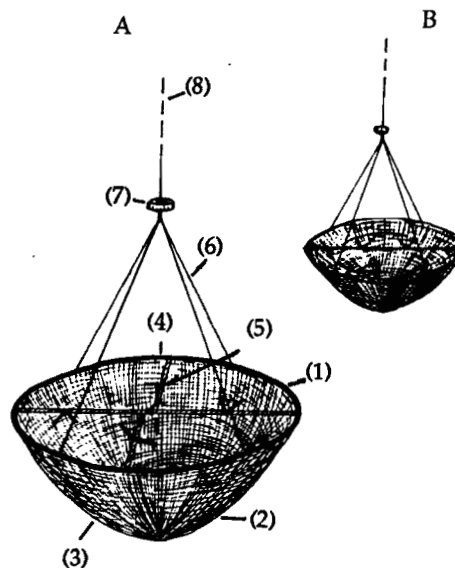
Encarnaderos: (4) *Encarnaeru*

Lazadas para el cebo: (5) *Nudu*

Cuerdas: (6) *Tirante*

Boya: (7) *Boyarín*

Cuerda de la Boya: (8) *Cala*



Encuesta 9

Nombre: *Tarrafu de Rastréu*

Boca: (1) *Boca*

Bolsa de Red: (2) *Sacu*

Fondo de la Bolsa: (3) *Fondu*

Parte Superior: (4) *Bóveda*

Parte Inferior: (5) *Vientre*

Corchos o Boyas: (6) *Boyarín*

Cuerdas: (7) *Tirante*

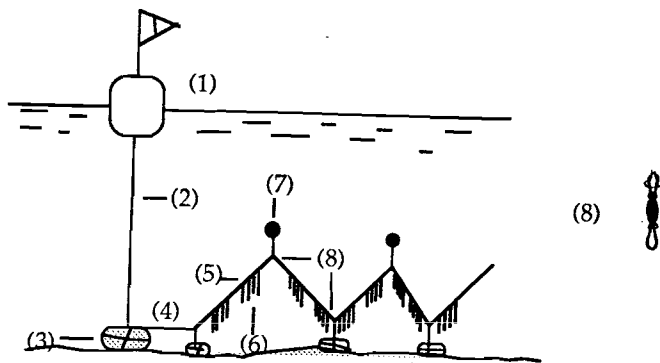
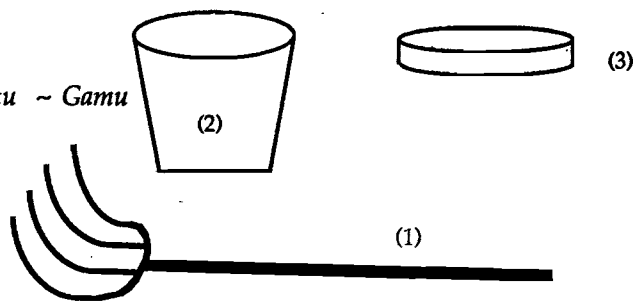
Cuerda Gruesa: (8) *Madre*

Encuesta 10

Vara con Ganchos: (1) *Garabatu ~ Gamu*

Cabo de Madera: (2) *Calderu*

Cristal: (3) *Espeju*



Encuesta 11

Nombre del Aparejo: *Palangre ~ Palangrada de Besugu y Merluza*

Boya grande del principio del Aparejo: (1) *Valisa Cabeceru*

Boya grande del final del Aparejo: (1) *Gallu*

Cuerda de la Boya: (2) *Cala*

Cuerda sin anzuelos: (4) *Bragueru*

Cuerda donde cuelgan los anzuelos: (5) *Madre*

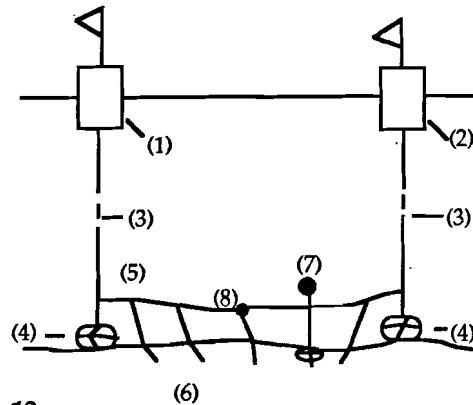
Cuerda de los anzuelos: (6) *Pipiu*

Piedra Grande: (3) *Pedrón*

Boyas Pequeñas: (7) *Boyarín ~ Valisina*

Unión de la Madre a los Papios: (8) *Giratoriu ~ Viradera*

Unión de la Madre a la Piedra y Boya: (8) (idem.) *Giratoriu ~ Viradera*



Encuesta 12

Nombre del Aparejo: *Palangrada de Congriu*

Boya de cabeza: (1) *Valisa ~ Cabeceru*

Boya Final: (2) *Gallu*

Cuerda de la Boya: (3) *Cala*

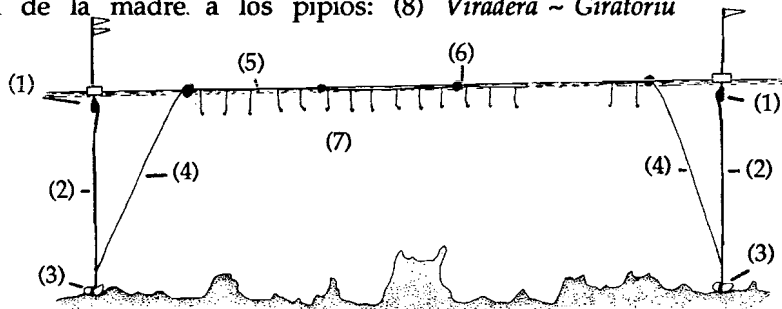
Piedra grande: (4) *Pedró*

Cuerda Principal: (5) *Madre*

Cuerda de anzuelos: (6) *Pipiu*

Boya pequeña: (7) *Valisina ~ Boyarín*

Unión de la madre. a los pipios: (8) *Viradera ~ Giratoriu*



Encuesta 13

Nombre del Aparejo: *Palangrana de Llobina*

Boya de cabeza: (1) *Valisa ~ Cabeceru*

Boya final: (1) *Gallu*

Cuerda de la boya: (2) *Cala*

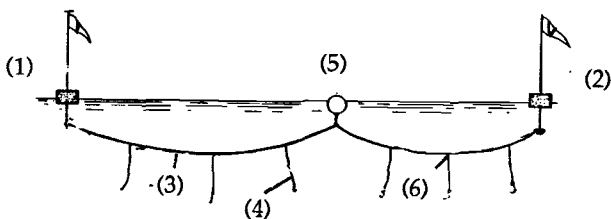
Piedra: (3) *Pedró*

Cuerda sin anzuelos: (4) *Bragueru*

Cuerda principal: (5) *Madre*

Boyas pequeñas: (6) *Boyarín*

Cuerdas de anzuelos: (7) *Pipiu*



Encuesta 14

Nombre del Aparejo: *Palangrada de Marraxu*

Boya inicial: (1) *Cabeceru*

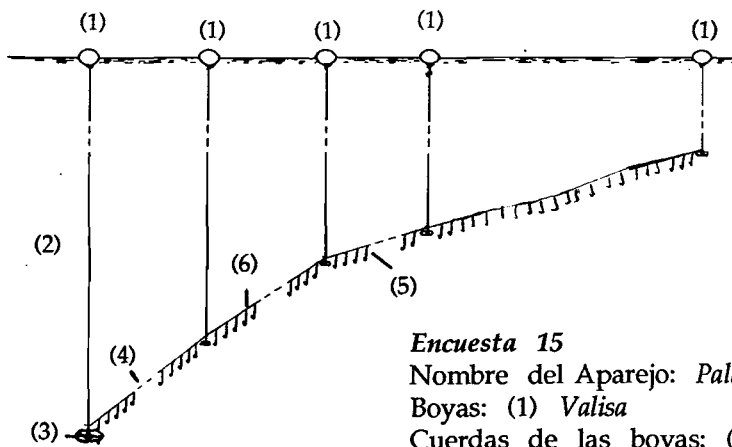
Boya final: (2) *Gallu*

Cuerda principal: (3) *Madre*

Cuerda con anzuelos: (4) *Pipiu*

Boya intermedia: (5) *Boyarín ~ Valisina*

Unión de la madre con los pipios: (6) *Giratoriu ~ Viradera*



Encuesta 15

Nombre del Aparejo: *Palangrada de Palometa*

Boyas: (1) *Valisa*

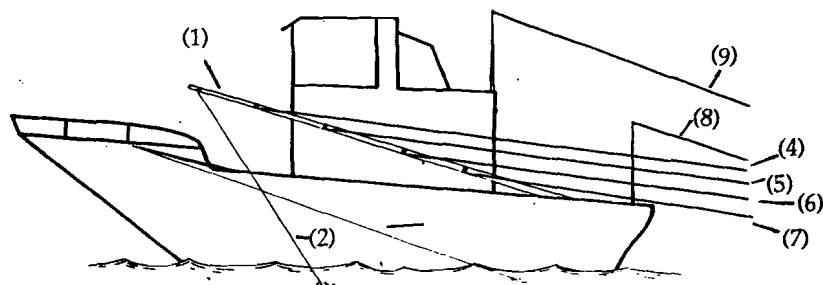
Cuerdas de las boyas: (2) *Cala*

Piedras: (3) *Pedrón*

Cuerda principal: (4) *Madre*

Cuerda de anzuelos: (5) *Pipiu*

Unión de los pipios a la madre: (6) *Giratoriu ~ Viradera*



Encuesta 16

1. Vista lateral de un barco aparejado para pescar a cacea

Nombre del mástil: *Vara del Bonitu*

Cacea nº 2: *Chula*

Cacea nº 3: (en proa y popa) *Chula*

Cacea nº 4: *Punta la vara*

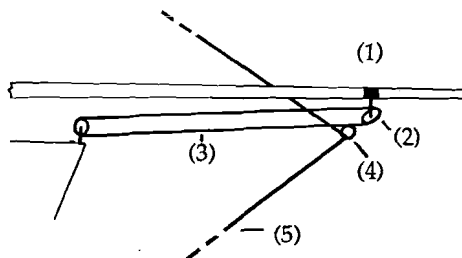
Cacea nº 5: *Segunda*

Cacea nº 6: *Contramura*

Cacea nº 7: *Mura*

Cacea nº 8: *Recodu de Fuera*

Cacea nº 9: (sobre el guardamotor) *Penol*



2. Detalle de la relación existente entre la línea y la trampa.

Enganche de la Polea: (1) *Chicote*

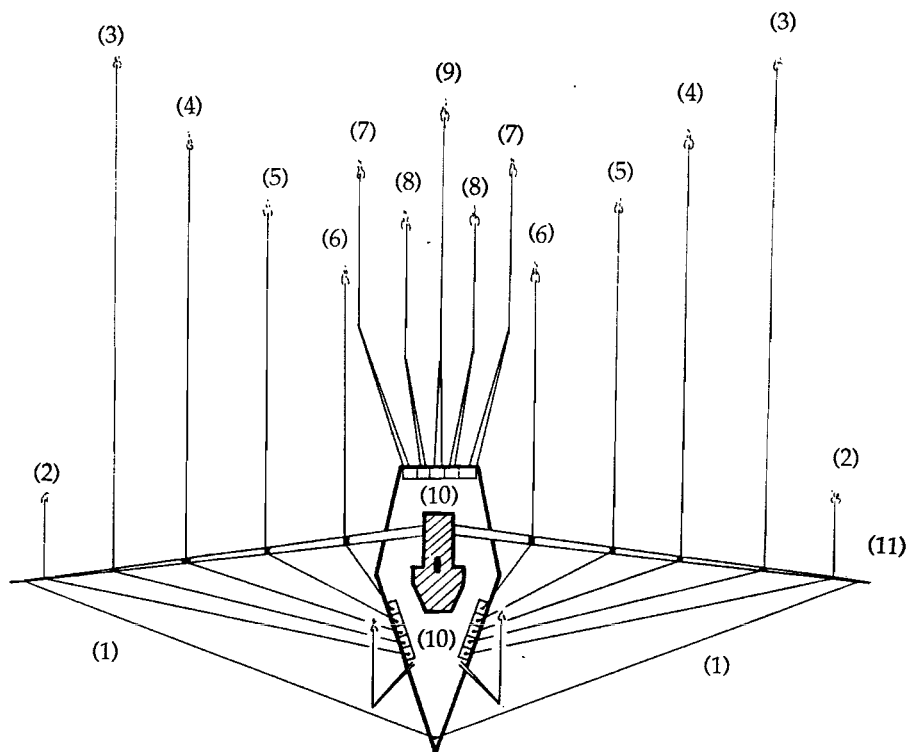
Polea: (2) *Garruchu*

En Llastres se suele llamar al conjunto (1) y (2) *Garruchu* aunque también admite la distinción señalada.

Cuerda que pasa por la polea: (3) *Andaribel*

Argolla de cobre: (4) *Trampa*

Línea: (5) *Cacea*



3. Vista superior de un barco aparejado para pescar a cacea.

Cacea nº 1: *Vientu de Vara*

Cacea nº 2: *Chivolu ~ Chula*

Cacea nº 3: *Punta la Vara*

Cacea nº 4: *Segunda*

Cacea nº 5: *Contramura*

Cacea nº 6: *Mura*

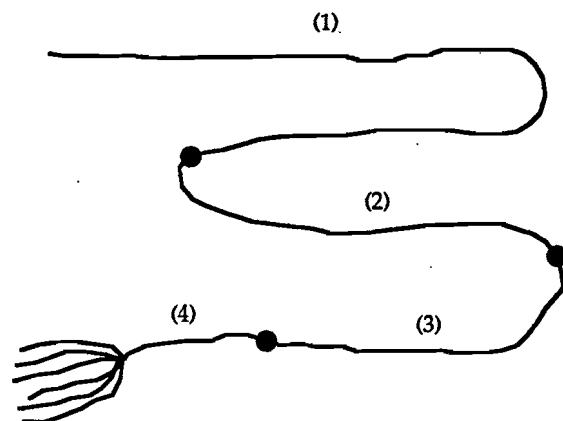
Cacea nº 7: *Recodu de Fuera*

Cacea nº 8: *Recodu de Dentro*

Cacea nº 9: *Mosca*

Compartimentos donde se encuentra parte de la cacea: *Cajón*

Mástiles de madera de donde cuelgan los cacees: *Vara de Bonitu*



4. Tanto la cuerda, con sus distintas partes, como el anzuelo, debidamente ornamentado, es decir, al conjunto se le denomina *CACEA*, pero también se llama *CACEA* al anzuelo.

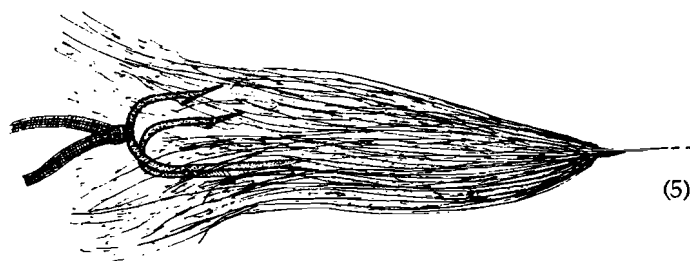
Cuerda nº 1: *Brazolada*

Cuerda nº 2: *Socala*

Cuerda nº 3: *Socalina*

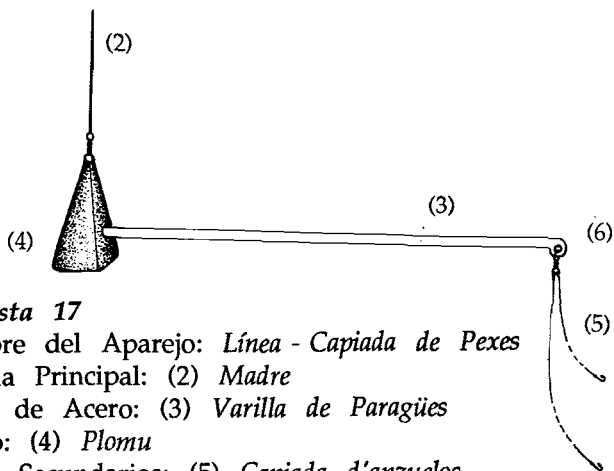
Cuerda nº 4: *Alambre*

Anzuelo ornamentado: (5) *Cacea*



5. Detalle de un cebo ornamentado para la pesca

Anzuelo ornamentado: (5) *Cacea*



Encuesta 17

Nombre del Aparejo: *Línea - Capiada de Pexes*

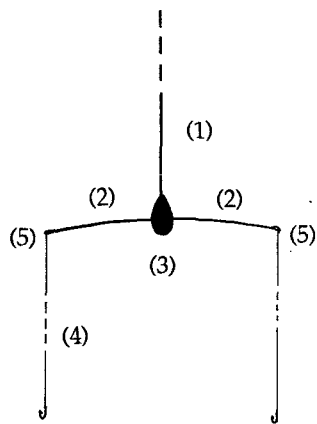
Cuerda Principal: (2) *Madre*

Cable de Acero: (3) *Varilla de Paragües*

Plomo: (4) *Plomu*

Cabos Secundarios: (5) *Capiada d'anuelos*

Engarces: (6) *Viradera ~ Giratoriu*



Encuesta 18

Nombre del Aparejo: *Balancín ~ Capiada de Pexes*

Cuerda principal: (1) *Madre*

Varillas Metálicas: (2) *Varilla de Paragües*

Plomo: (3) *Plomu*

Anuelos: (4) *Capiada*

Enganches: (5) *Viradera*

Encuesta 19

Nombre del Aparejo: *Capiada de Pexas*

(Su nombre comercial es Pater Noster)

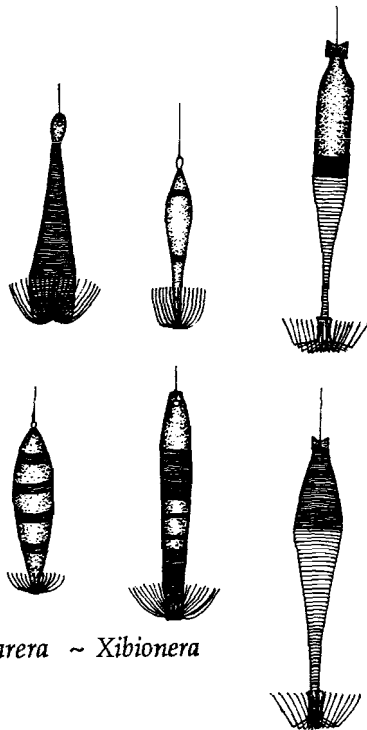
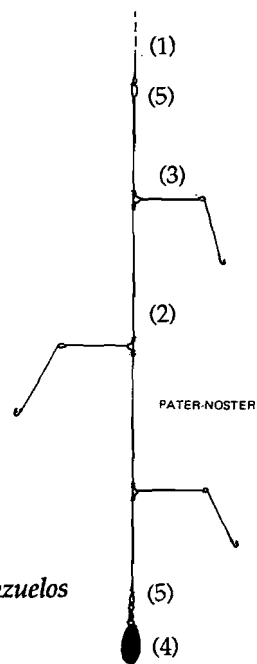
Cuerda principal: (1) *Madre*

Cable de acero: (2) *Marconi*

Cables de acero de los anzuelos: (3) *Capiada d'anzuelos*

Plomo: (4) *Plomu*

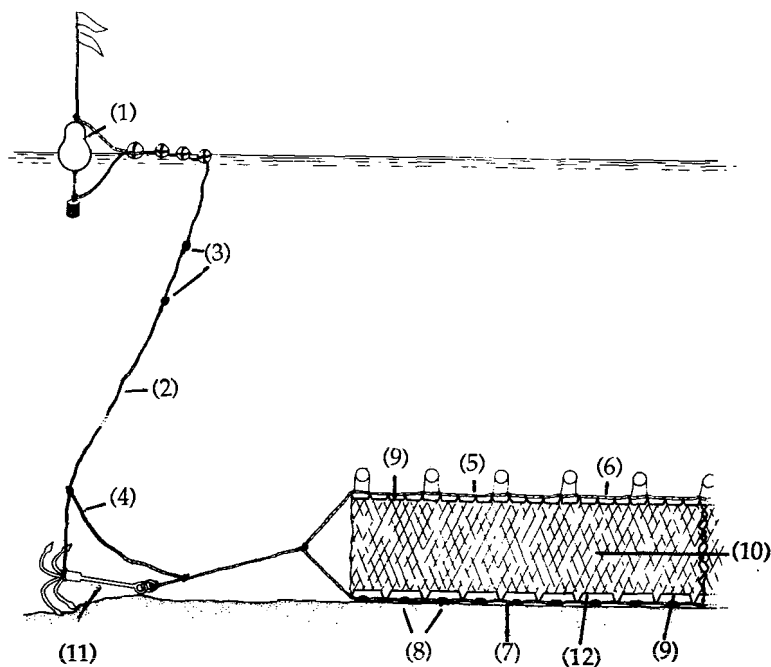
Engarces: (5) *Giratoriu ~ Viradera*



Encuesta 20

Nombre del Señuelo: *Calamarera ~ Xibionera*

Puntas: *Alfiler*



Encuesta 21

Nombre del aparejo: *La Volante*

Boya: (1) *Cabeceru*, la primera, *Gallu*, la última

Cuerda de la Boya: (2) *Cala*

Plomos de la Cala: (3) *Plomu*

Cuerda que une el Risón y las Relingas: (4) *Falsa ~ Trampa*

Relinga de Corchos: (5) *Corchera*

Corchos: (6) *Corchu*

Relinga de Plomos: (7) *Chombera*

Plomos: (8) *Chombu*

Cuerda que une la red a las Relingas: (9) *Angora*

Paño: (10) *Rede*

Ancla: (11) *Risón*

Distancia Relinga - Malla - Relinga: (12) *Entrallu*

Encuesta 22

Nombre del Aparejo: *Rascu y Beta*

Boya: (1) *Cabceru y Gallu*

Cuerda de la boya: (2) *Cala*

Lastre: (3) *Pedrón*

Cuerda que une el pedrón a la malla: (4) *Bragueru*

Relinga de corchos: (5) *Corchera*

Relinga de plomos: (6) *Chombera*

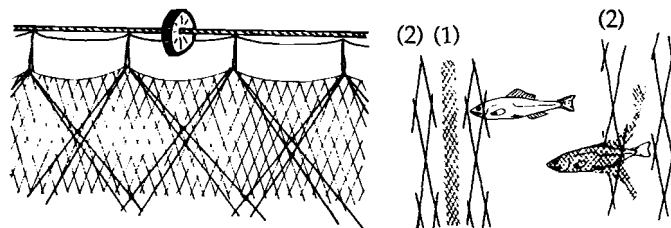
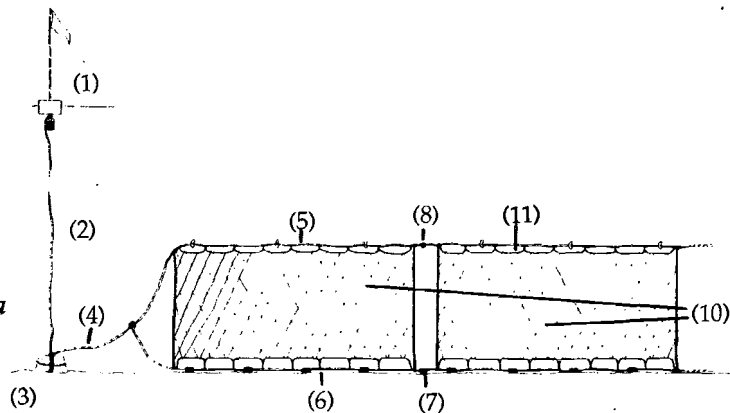
Corchos: (7) *Corchu*

Plomos: (8) *Chombu*

Distancia Relinga - Malla - Relinga: (9) *Entrallu*

Pañu: (10) *Rede*

Cuerda que une la red a las relingas: (11) *Angora*

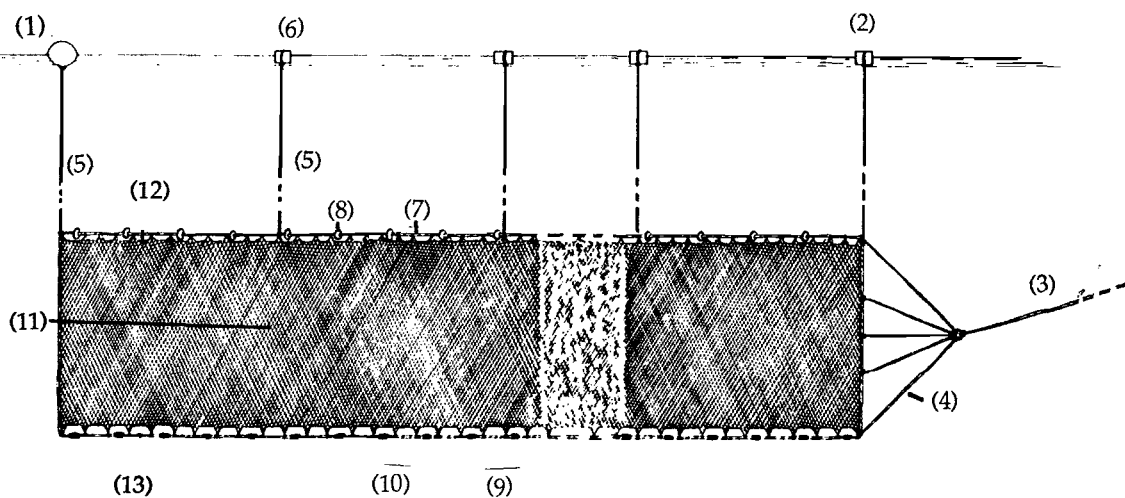


Encuesta 23

Nombre del Aparejo: *Trasmallu y Miñu*

Malla interior: (1) *Malla Pequeña*

Mallas exteriores: (2) *Gallu*



Encuesta 24

Nombre del Aparejo: *Abareque*

Boya inicial: (1) *Valisa de Mano*

Boya final: (2) *Valisa de Gallu*

Cabo que une el aparejo a la embarcación: (3) *Bragueru*

Cabos menores: (4) *Vientu del Bragueru*

Cabos de las Boyas: (5) *Cala*

Boyas secundarias: (6) *Valisa*

Relinga de corchos: (7) *Corchera*

Corcho: (8) *Corchu*

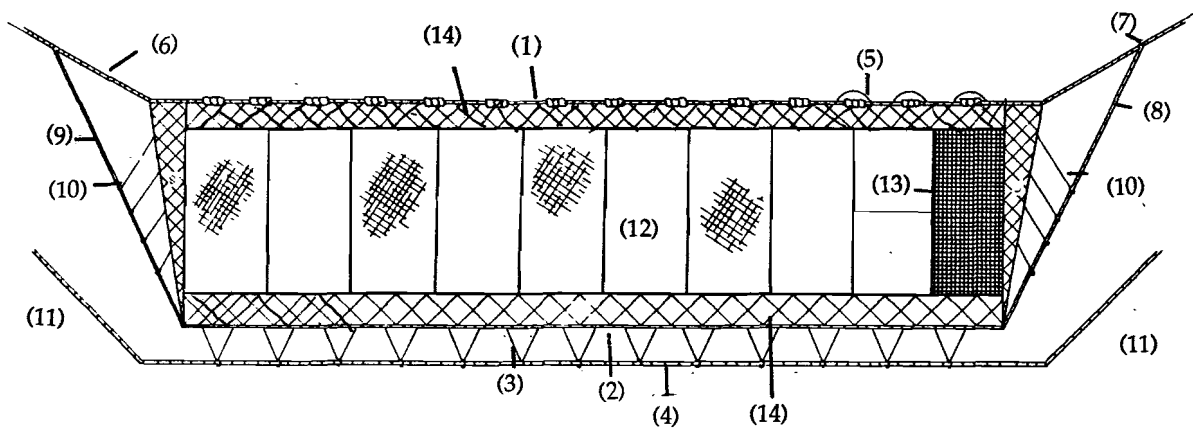
Relinga de Plomos: (9) *Chombera*

Plomo: (10) *Chombu*

Paño: (11) *Rede*

Distancia Relinga - Malla - Relinga: (12) *Entrallu*

Cuerda que une la red a las relingas: (13) *Angora*



Encuesta 25

Nombre del Aparejo: *Cocu*

Relinga de corchos: (1) *Corchera*

Relinga de plomos: (2) *Chombera*

Anillas: (3) *Anilla*

Cuerda de las anillas: (4) *Jareta*

Anillas superiores: (5) *Salbachía*

Cabo: (6) *Cabu*

Tira de la mano: (8) *Tira de la mano*

Tira del cabo: (9) *Pancilla*

Cuerdas pequeñas: (10) *Cardina*

Cabos inferiores: (11) *Tira de la espalda*

Paños: (12) *Pañu*

Paño: (13) *Corral*

Malla superior e inferior a los paños: (14) *Mallona*

Vocabulario

- Abareque* (l'): Encuesta 24
Alambre (l'): Encuesta 16
Alfiler (l'): Encuesta 20
Andaribel (l'): Encuesta 16
Angora (l'): Encuesta 21-22-24
Anilla (l'): Encuesta 25
Aru (l'): Encuesta 8
Balancín (el): Encuesta 18
Base (la): Encuesta 1-2-4-6
Besugu (el): Encuesta 11
Beta (la): Encuesta 22
Boca (la): Encuesta 1-2-4-9
Bonitu (el): Encuesta 16
Bóveda (la): Encuesta 9
Boyarín (el): Encuesta 3-5-7-8-9-11-12-13-14
Bragueru (el): Encuesta 11-13-22-24
Brazolada (la): Encuesta 10
Cabeceru (el): Encuesta 1-2-3-4-5-6-12-13-14-21-22
Cabu (el): Encuesta 25
Cacea (la): Encuesta 16
Cajón (el): Encuesta 16
Cala (la): Encuesta 3-5-7-8-11-12-13-15-21-22-24
Calamarera (la): Encuesta 20
Calderu (el): Encuesta 1-10
Calín (el): Encuesta 7
Capiada d'anzuelos (la): Encuesta 17-19
Capiada de pexes (la): Encuesta 17-18-19
Cardina (la): Encuesta 25
Congriu (el): Encuesta 12
Contramura (la): Encuesta 16
Copu (el): Encuesta 25
Corchera (la): Encuesta 21-22-24-25
Corchu (el): Encuesta 21-22-24
Corral (el): Encuesta 25
Cubilete (el): Encuesta 1-2-4
Culu (el): Encuesta 1-2
Chicote (el): Encuesta 16
Chivolú (el): Encuesta 16
Chombera (la): Encuesta 21-22-24-25
Chombu (el): Encuesta 21-22-24
Chula (la): Encuesta 16
Embudu (l'): Encuesta 2-4-6
Encarnaeru (l'): Encuesta 21-22-24
Entrallu (l'): Encuesta 21-22-24
Espeju (l'): Encuesta 10
Falsa (la): Encuesta 21
Fondu (el): Encuesta 8-9
Gallu (el): Encuesta 11-12-13-14-22-23-24
Gamu (el): Encuesta 10
Garabatu (el): Encuesta 10
Garruchu (el): Encuesta 16
Giratoriu (el): Encuesta 11-12-14-15-17-19
Jareta (la): Encuesta 25
Línea (la): Encuesta 17
Llobina (la): Encuesta 13
Madre (la): Encuesta 3-5-7-9-11-12-13-14-15-17-19
Malla pequeña (la): Encuesta 23
Mallona (la): Encuesta 25
Mano (la): Encuesta 25
Marconi (el): Encuesta 19
Marraxu (el): Encuesta 14
Merluza (la): Encuesta 7
Miñu (el): Encuesta 23
Mosca (la): Encuesta 16
Mura (la): Encuesta 16
Nudu (el): Encuesta 8
Nansa (la):: Encuesta 1-2-4-6
Palangrada (la): Encuesta 11-12-13-14-15
Palangre (la): Encuesta 11
Palometa (la): Encuesta 13

- Pancilla* (la): Encuesta 25
Pañu (el): Encuesta 25
Pedrón (el): Encuesta 11-12-13-15-22
Penol (el): Encuesta 16
Pipiu (el): Encuesta 11-12-13-14-15
Plomu (el): Encuesta 17-18-19-21
Portilla (la): Encuesta 2-4-6
Punta la Vara (la): Encuesta 11
Recodu de dentro (el): Encuesta 16
Recodu de fuera (el): Encuesta 16
Rede (la): Encuesta 21-22-24
Risón (el): Encuesta 21
Rascu (el): Encuesta 22
Sacu (el): Encuesta 16
Segunda (la): Encuesta 16
Socala (la): Encuesta 16
Socalina (la): Encuesta 16
Salbachía (la): Encuesta 5
Tanda de nanses: Encuesta 3-5-7
Tarrafin (el): Encuesta 8
Tarrafu (el): Encuesta 8
Tarrafu de rastréu (el): Encuesta 9
Techu (el): Encuesta 1-2-4-6
Tira de la espalda (la): Encuesta 25
Tira de la mano (la): Encuesta 25
Tirante (el): Encuesta 3-5-7-8-9
Trampa (la): Encuesta 16-21
Trasmallu (el): Encuesta 23
Túnel (el): Encuesta 1-2
Valisa (la): Encuesta 3-5-7-12-13-15-24
Valisina (la): Encuesta 7-11-12-14
Vara de Bonitu (la): Encuesta 16
Varilla de paragües (la): Encuesta 17-18
Vientre (el): Encuesta 9
Vientu de Vara (el): Encuesta 6
Vientu de Bragueru (el): Encuesta 24
Viradera (la): Encuesta 11-12-14-15-17-18-19
Volante (la): Encuesta 21
Xibionera (la): Encuesta 20

Bibliografía

- VALLINA ALONSO, CELESTINA. *Léxico marinero y folklore de Luanco*, Ed. Santiago Sueiras, Xixón, 1983.
 BARRIUSO FERNÁNDEZ, EMILIO. *El léxico de la fauna marinera de los puertos pesqueros de Asturias Central*, Uviéu, I.D.E.A., 1986.
La lengua marinera de Asturias: discurso leído en la recepción como miembro de número del I.D.E.A., Uviéu, I.D.E.A., 1987.
 CONSEJERÍA DE TURISMO, COMERCIO Y PESCA. *Recursos pesqueros de Asturias: Artes y Caladeras*, Tomo II, Uviéu, 1981. De donde se han tomado los dibujos
 ALVAREZ CALLEJA, JOSÉ. *2.000 fichas de bibliografía asturiana*, Xixón, 1976.