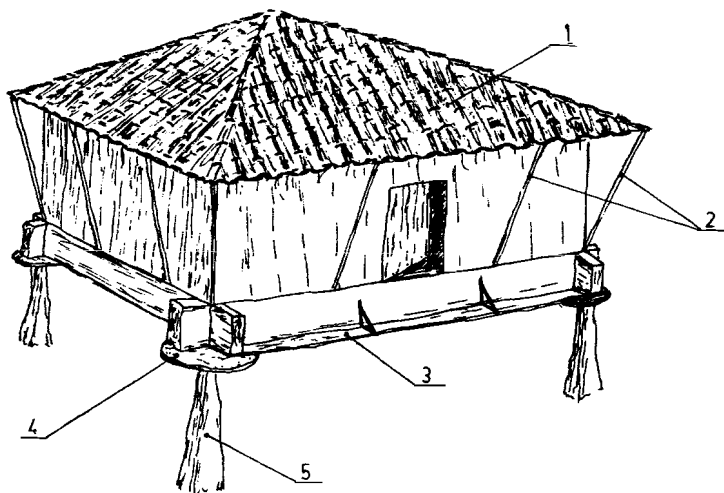


Lésicu agrariu de Coya (Piloña)

Ana Jesús Álvarez García

A lo llargo'l cursu 87-88 fixéronse unes encuestes en Coya, conceyu Piloña, a la gueta de la terminoloxía agrícola del llugar. Foron entevistaes un total de diecisiete persones ñaturales de los barrios de El Palombu, La Villa Abaxu, L'Areñal, El Pedrocal y La Caneya. El presente trabayu ye una pequeña parte del resultáu de tala encuestación.

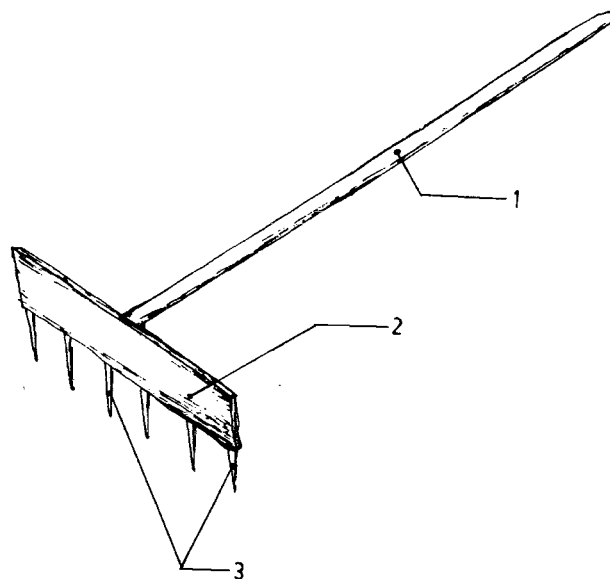
HORRU



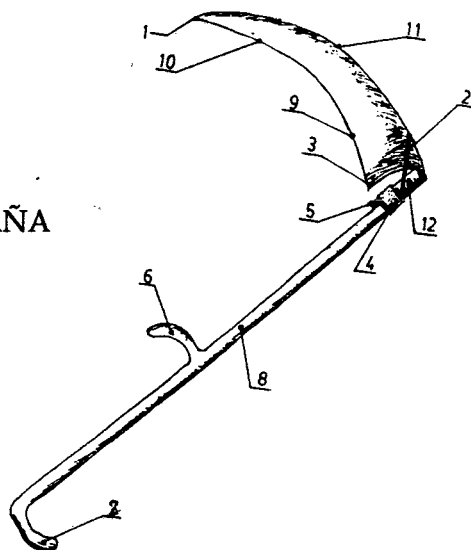
1 - Teyáu. 2 - Conteos. 3 - Tenobiera. 4 - Piedra. 5 - Pegollu ~ pegollera.

- 1 - Mangu.
- 2 - Maza.
- 3 - Dientes.

ANGAZU

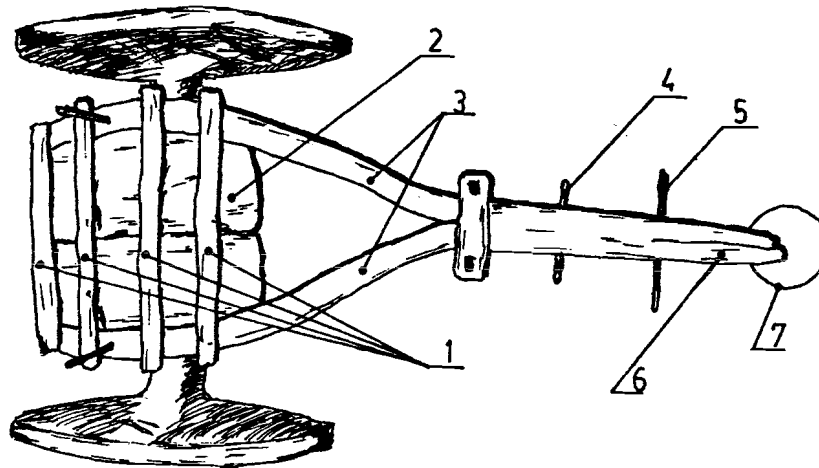


GUADAÑA

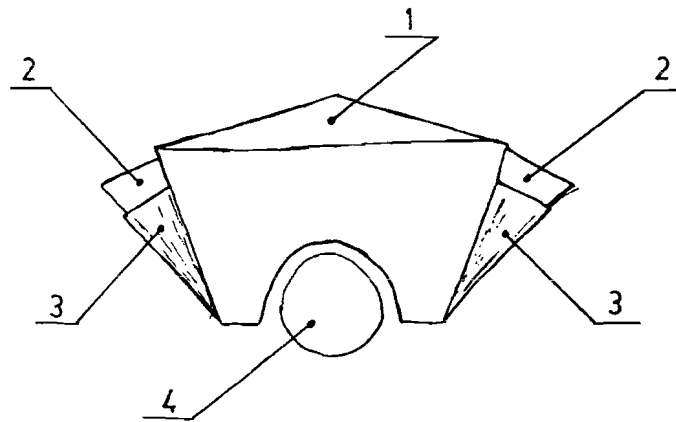


- 1 - Punta.
- 2 - Gatu.
- 3 - Coz.
- 4 - Bera.
- 5 - Pina.
- 6 - Manilla.
- 7 - Manilla ~ milla.
- 8 - Estil ~ asta.
- 9 - Corte.
- 10 - Cabruñu.
- 11 - Rena.
- 12 - Pata.

CARRUL PAÍS

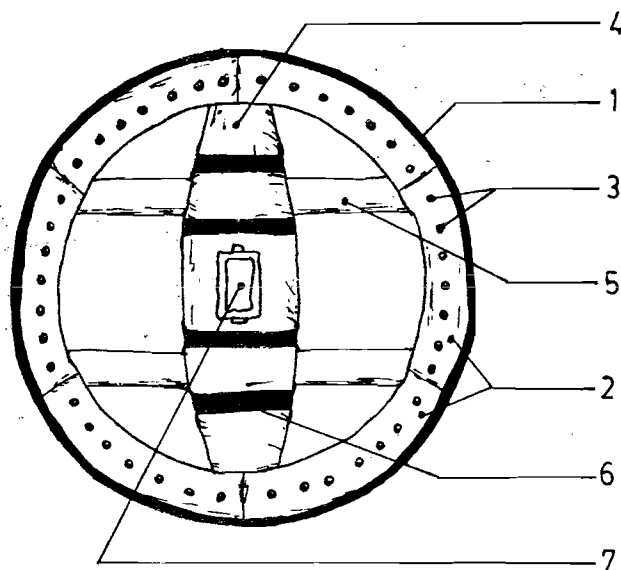


1 - Pobinos. 2 - Treme ~ tremen. 3 - Pértigues ~ pértigos. 4 - Oreyes. 5 - Tornos.
6 - Cabezón. 7 - Argolla.

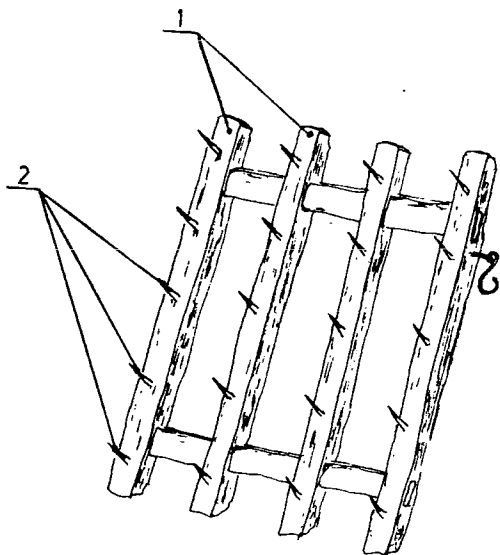


1 - Cantadera. 2 - Pina. 3 - Trechoria. 4 - Exa.

- 1 - Bandón ~ baldón.
- 2 - Lunes.
- 3 - Clavos.
- 4 - Moíl.
- 5 - Reya.
- 6 - Argollón.
- 7 - Calabaza.



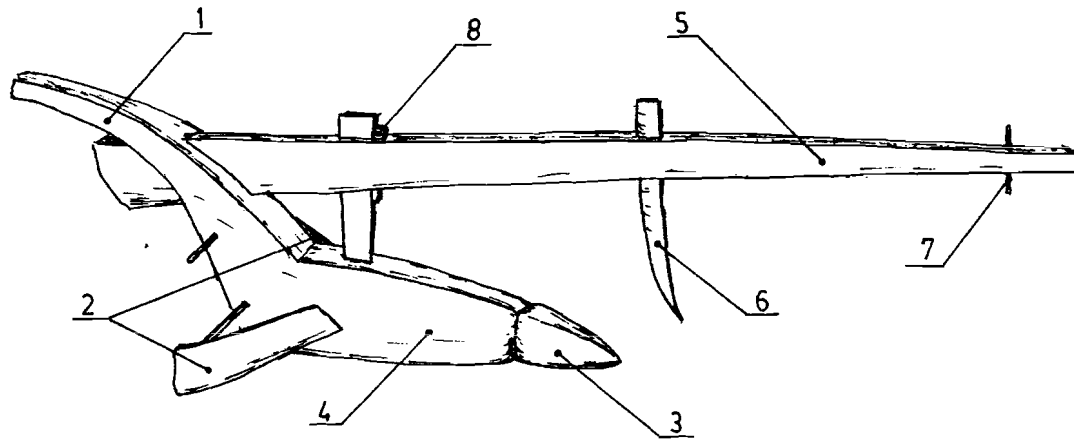
RUEDA (Carru'l país)



- 1 - Travesones.
- 2 - Fierros ~ pinchos.

GRADA

RABUYERU O LLAVIEGU



1 - Rabuya. 2 - Oreyes. 3 - Reya. 4 - Paleta. 5 - Vara. 6 - Sechoriu. 7 - Tornu. 8 - Pina.